



การไฟฟ้าส่วนภูมิภาค  
PROVINCIAL ELECTRICITY AUTHORITY

เลขที่ ป.๓ ..... /๒๕๖๗ ..... วันที่ ๒๘ มกราคม ๒๕๖๘  
 ชื่อผู้รับ นายพัทธนันท์ พธิราชสุวรรณชล ..... ตำแหน่ง อ.ก.ป.บ.(ก.๓)  
 ชื่อผู้ส่ง นายกิตติพัฒน์ สุวรรณอัครเดชา ..... ตำแหน่ง ร.จ.ก.(ท.) กฟส.สพ.

ด้วยการไฟฟ้าสุพรรณบุรี จะขอจ่ายไฟวงจรฟีดเคอร์๕ สถานีสุพรรณบุรี๒ จำนวน ๑... แผ่น ดังนี้

ที่	ฟีดเคอร์	วัน/เดือน/ปี	ตั้งแต่เวลา	ถึงเวลา	ลักษณะงานที่ปฏิบัติบริเวณ	จาก	ถึง	ผู้ควบคุมงาน
๑.	๕ สพ.๒	๓๑/๐๑/๖๘	๐๙.๐๐		ขอจ่ายไฟ วงจรฟีดเคอร์๕ สพ.๒	สถานีสพ.๒	SF๖ UTGodS-๐๘	โทร.๐๙๑-๗๓๘๗๖๑๗ นายณฤพนธ์ สาดเนตร
*	1๖๖.๗๕๒/๒๕๖๗	๒๕๖๗	๐๙.๐๐	๐๙.๐๐	๒๕๖๗			

พื้นที่ที่มีผู้ใช้ไฟได้รับผลกระทบ(ไฟดับ).....

ผู้ประสานงานการดับไฟ ชื่อ นายธนวรร สุวรรณประทีป ตำแหน่ง พ.ช.ง.(สข.) โทร. ๐๙๑-๙๓๒๐๒๖๗

พื้นที่ ที่ขอตัดไฟปฏิบัติงานมีสายเคเบิลใยแก้วนำแสงของ กฟผ. (หากมีโอกาสชำรุด ผศส.กรส.(ก.๓) จะไปตรวจสอบก่อนปฏิบัติงาน)

๑.  มีสายเคเบิลใยแก้วนำแสง ๑.๑  มีโอกาสชำรุด ๑.๒  ไม่มีโอกาสชำรุด  
 ๒.  ไม่มีสายเคเบิลใยแก้วนำแสง

(.....นายกิตติพัฒน์ สุวรรณอัครเดชา.....)

ตำแหน่ง..... ร.จ.ก.(ท.) กฟส.สพ.....

สำหรับแผนควบคุมการจ่ายไฟ (ผคฟ.) กฟผ.๓

เรียน อ.ก.ป.บ.(ก.๓)

ผคฟ. พิจารณาแล้วเห็นควร

อนุมัติให้ดับไฟตามคำขอชื่อ 1 ฟีดเคอร์ SFBS จาก ต.จ.อ.ง.บ.อ.ร.บ. ถึง

ในวันที่ ๒๙.๑.๖๘ ตั้งแต่เวลา ๐๙.๐๐ น. ถึง ..... น. ตามใบสั่งทำสวิตซ์เลขที่ ๒๐๖1๒568

อนุมัติให้ดับไฟตามคำขอชื่อ..... ฟีดเคอร์..... จาก..... ถึง.....

ในวันที่..... ตั้งแต่เวลา..... น. ถึง..... น. ตามใบสั่งทำสวิตซ์เลขที่.....

พนักงานศูนย์ฯ นาย..... ประสานงานการขอตัดไฟกับ.....

.....  
 (นาย.....)  
 ๒๐๖. 5 ๒๕๖๗.๐๑.๖๘

ขั้นตอนการสวิตซ์..... แผ่น

แผนผังแนบ..... 4..... แผ่น

ผคฟ..... (สถานี.....)

สำหรับผู้อนุมัติ

ที่ ก.๓ ก.ป.บ.(คฟ.)

เรียน ผจก.....

อก.บ.ช.(ก.๓), ..... อก.ว.ว.(ก.๓)

อนุมัติ และแจ้ง จป. เพื่อตรวจสอบความปลอดภัย

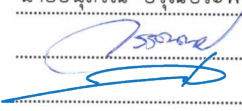
พร้อมทั้งลงข้อมูลแจ้งแผนดับไฟลงใน www.pea.co.th

เพื่อทราบ และจัดพนักงานเข้าปฏิบัติงานร่วมกับศูนย์ฯ นครปฐม  
 ตั้งแต่เวลา..... น. เป็นต้นไป จนกว่างานจะแล้วเสร็จ

(นายเลอพงศ์ แก่นจันทร์)

ร.ก.ป.บ.(ก3) ปฏิบัติงานแทน อ.ก.ป.บ.(ก3)

## ใบสั่งทำสวิตชิง

1. สถานที่ทำงาน	ตัดจ่ายไฟไลน์ SPB05		
2. กำหนดวันที่ทำงาน	31 ม.ค. 68	ระหว่าง	08.30 น. ถึง 26 ม.ค. 68 17.00 น.
3. ผู้ขอทำงาน	กฟส.สพ.	งานที่ทำ	ตัดจ่ายวงจรใหม่ไลน์ SPB05 ตามใบขอปฏิบัติงาน 101/2568
4. เตรียมการสวิตชิงโดย	นายอนุสรณ์ อรุณประพันธ์		วันที่ 29 มกราคม 2568
5. ตรวจสอบสวิตชิงโดย			วันที่ 29 มกราคม 2568
6. อนุมัติสวิตชิงโดย			วันที่ 29 มกราคม 2568
7. สั่งทำสวิตชิงโดย	1. นายนครินทร์,นายพีรภัทร,นายขุนทอง,นายพนิต (กะ1 00.00 น. - 08.00 น.) 2. นายศุภสวัสดิ์,นายอนุสรณ์,นายวรรณพงษ์,นายมนอช (กะ2 08.00 น. - 16.00 น.) 3. นายจิรวัดน์,นายวัฒนา,นายพิชชา,นายวีรวัชร,นายอมร (กะ3 16.00 น. - 24.00 น.)		

ที่	รหัสอุปกรณ์	สภาพอุปกรณ์ ปกติก่อน ดำเนินการ	ดำเนินการ	เวลา	ผู้ดำเนินการ	ผู้สั่งการ	หมายเหตุ
1	ตรวจสอบอุปกรณ์ป้องกันและตัดตอน ก่อนทำการสวิตชิง (เช็คเฟสแล้ววันที่ 30 ม.ค.68)						
2	UTG-TP2	"OLTC" Auto	"OLTC" Manual		UTG		
3	UTG08VB-01	"ON" Auto Reclose	"OFF" Auto Reclose		UTG		
4	SPB-TP2	"OLTC" Auto	"OLTC" Manual		SPB		
5	SPB05VB-01	"ON" Auto Reclose	"OFF" Auto Reclose		XCA		
6	DOA09R-02	Normal	Nonreclosing,GND		SCADA	RE	วัดพันต่ำลิ่ง
7	- ย้ายโหลด SPB04 ไปจ่ายจาก SPB05						
8	DIS.SP04-05	ปลด	สับ		รถสพ.-	DIS	บ้มี ESSO (จุดที่ 2)
9	DIS.SP04	สับ	ปลด(ใช้โหลดบัสเตอร์)		รถสพ.-	DIS	ลานตากข้ามสามเหลี่ยม (จุดที่ 1)
10	- ย้ายโหลด UTG08 ไปจ่ายจาก SPB05						
11	DOA09S-12	ปลด	สับ		รถสพ.-	SF6	บ้านสามเหลี่ยม
12	DBA05S-06	สับ	ปลด		รถตง.	SCADA SF6	บ้านดอนแจง
13	UTG-TP2	"OLTC" Manual	"OLTC" Auto		UTG		
14	UTG08VB-01	"OFF" Auto Reclose	"ON" Auto Reclose		UTG		
15	SPB-TP2	"OLTC" Manual	"OLTC" Auto		SPB		
16	SPB05VB-01	"OFF" Auto Reclose	"ON" Auto Reclose		XCA		
17	DOA09R-02	Nonreclosing,GND	Normal		SCADA	RE	วัดพันต่ำลิ่ง
%%%%%%%%%% สิ้นสุด Switching %%%%%%%%%%							



# การไฟฟ้าส่วนภูมิภาค

PROVINCIAL ELECTRICITY AUTHORITY

จาก ผ.บ.กฟส.สพ.

ถึง ผจก.กฟส.สพ.

เลขที่ ก.๓ สพ.(ปบ.)-

วันที่ ๒๘ มกราคม ๒๕๖๘

เรื่อง ขออนุมัติแผนงานดับกระแสไฟฟ้าในระบบจำหน่าย

เรียน ผจก.กฟส.สพ./รจก.(ท) กฟส.สพ.

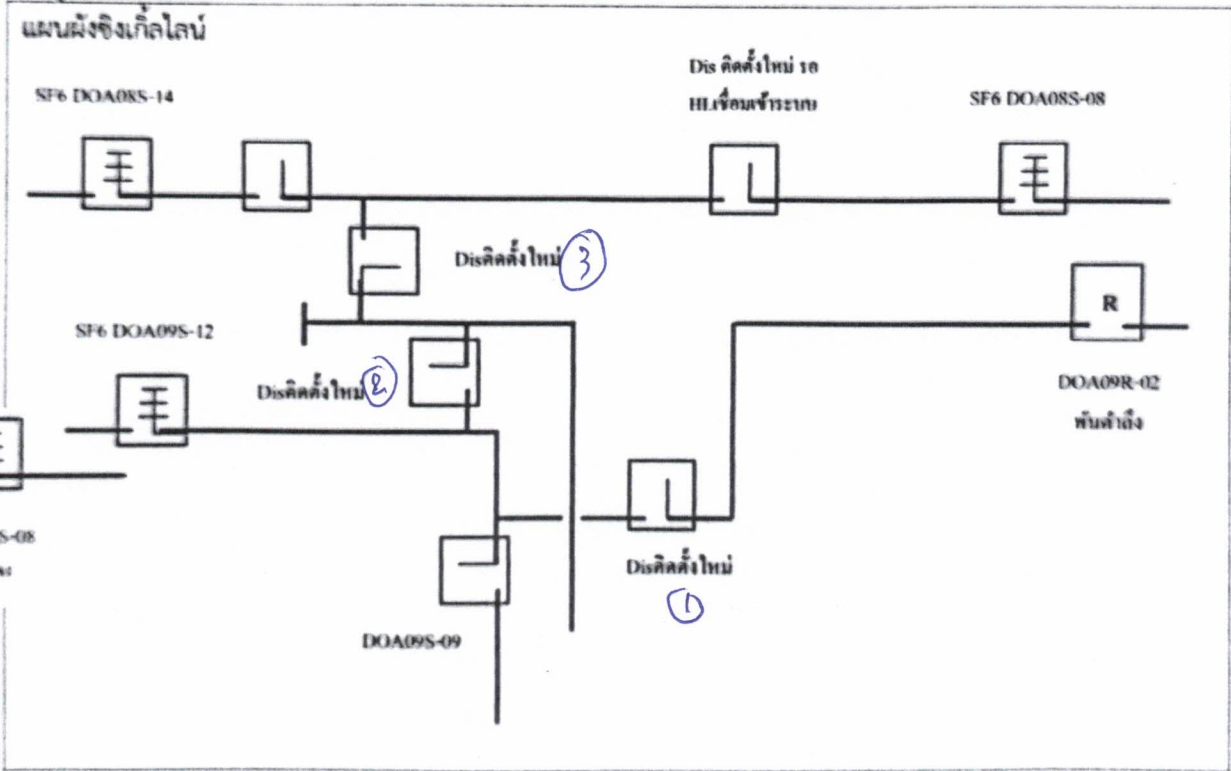
ขอจ่ายไฟในวงจรฟีดเคอร์ ๕ สถานีสุพรรณบุรี ๒ เพื่อลดหน่วยสูญเสีย

ฟีดเคอร์...๕...สถานี...สุพรรณบุรี ๒...ตั้งแต่บริเวณ... สถานีจ่ายไฟฟ้า-Sf๖ UTG๐๘S-๐๘ ตอนแฉง

กฟจ.สุพรรณบุรี ได้มอบหมายให้...นายอนุทิน สาคณร..พงง.๕ ผ.บ.กฟส.สพ. .Tel..๐๙๑-๗๓๘๘๗๐๑๗..เป็นผู้

ควบคุมงานและให้และให้นายพิบูล ปานชำ ตำแหน่ง ช.ผ.บ.บ.สพ.รักษาการ ท.ผ.บ.กฟส.สพ..Tel.. ๐๙๘-๒๗๕๓๖๔๐..

เป็นผู้ประสานงานการดับไฟเพื่อเป็นไปด้วยความเรียบร้อยและเสร็จในเวลาที่กำหนด



จึงเรียนมาเพื่อโปรดอนุมัติให้ต่อไปด้วย

อนุมัติ

(นายอนุทิน สุวรรณประทีป)  
พงง.๕(สช.)ผ.บ.กฟส.สพ.

(นายกิตติพงษ์ สุวรรณอิสระเดชา)  
รจก.(ท)ปฏิบัติงานแทน  
ผจก.กฟส.สพ.

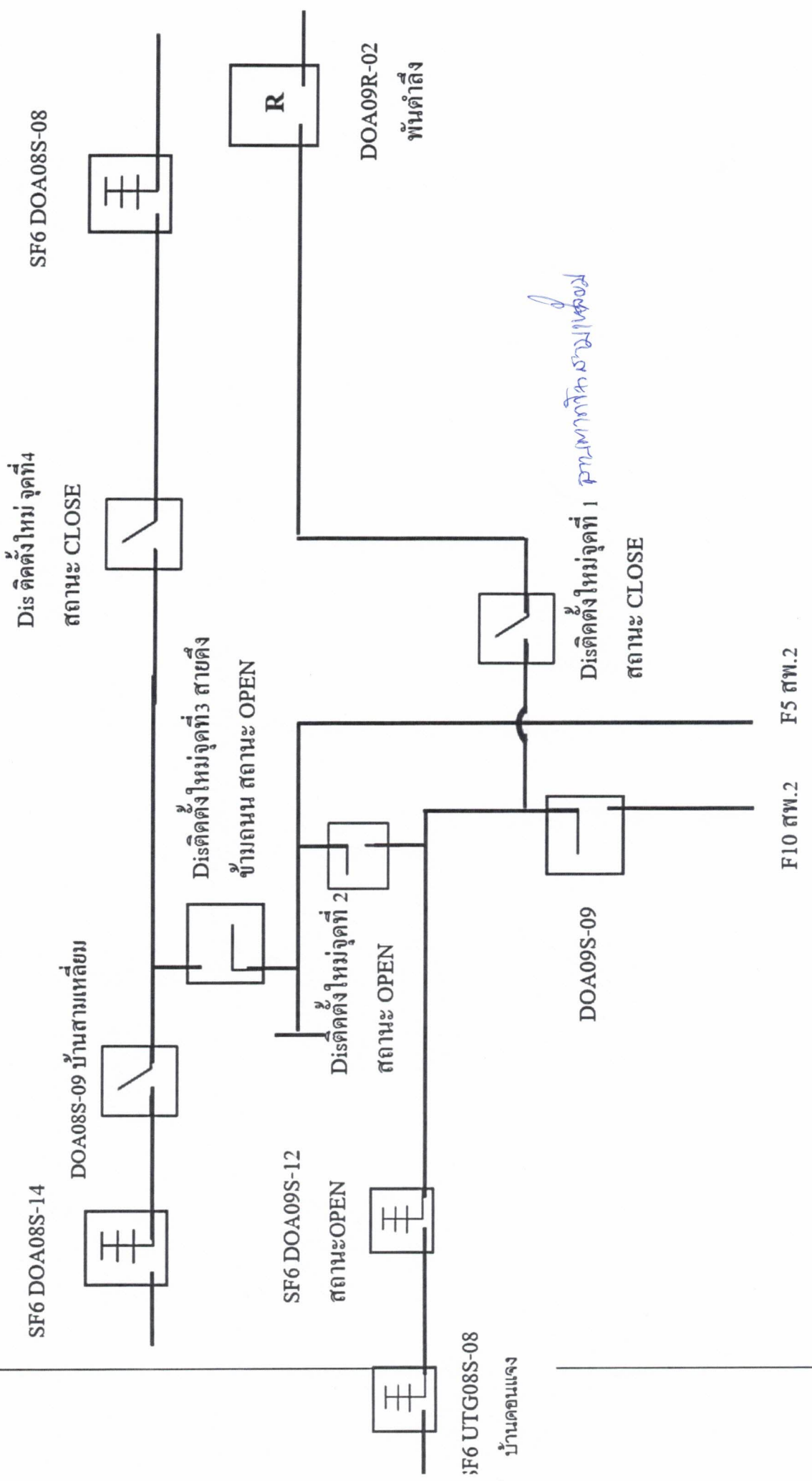
แผนกปฏิบัติการและบำรุงรักษา

โทร. ๐๗๕-๕๖๕๓๖๗๗-๘ ,๐๗๕๖๕๕ ,๐๗๕๖๖๐



แผนผังซึ่งเกิดไลน์

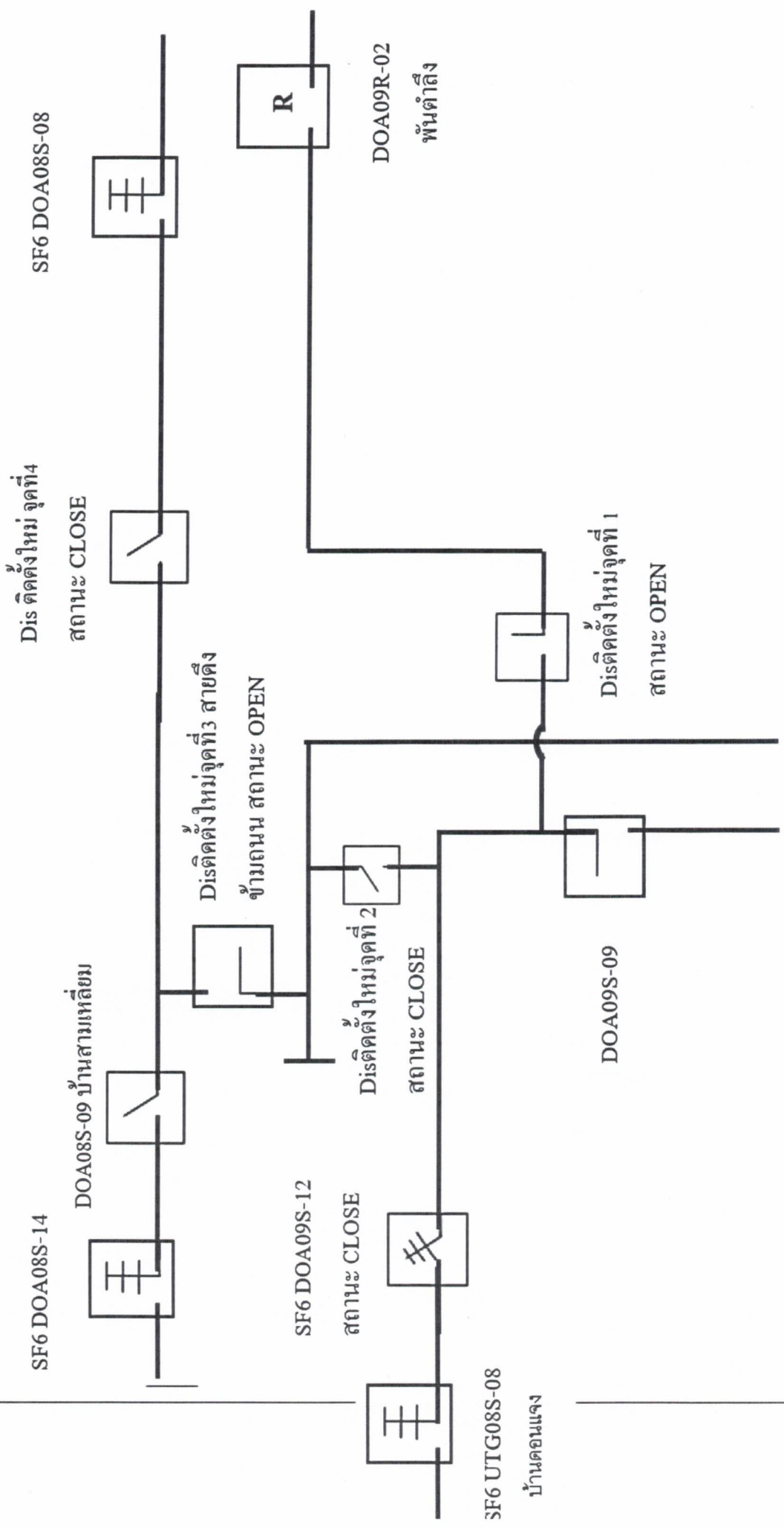
ก่อน



.....

# แผนผังซึ่งเกิดไลน

หลัง



F10 สพ.2

F5 สพ.2

# แผนผังเชิงเกาไลน์

หลัง

